

FICHA TÉCNICA

CÓDIGO.- 19022

FECHA REVISIÓN Junio 2020

1.-NOMBRE

BAMBU. 50 ML VIDRIO BLANCO MATE TAPA MADERA

2.-DESCRIPCIÓN

Tarro cristal con capacidad 50 ml en acabado blanco mate + tapa madera

3.-MATERIALES

Material base: CRISTAL

Material tapa EXTERIOR: BAMBÚ / INTERIOR: PP (plastic)

Material Obturador: PE (plastic)

4.-ESPECIFICACIONES

BASE:

Peso base: 100 g. +- 6

Altura base: 40 mm +- 1

Diaméto base: 60,7 +- 2 mm

OBTURADOR:

Peso obturador: 1,2 g. +- 0,5

Diámetro obturador: 41 mm +- 0,2

TAPA:

Peso tapa: 17,6 g. +- 1,5

Diámetro tapa: 61 mm +- 0,5

Altura tapa: 16,8 mm +- 0,5

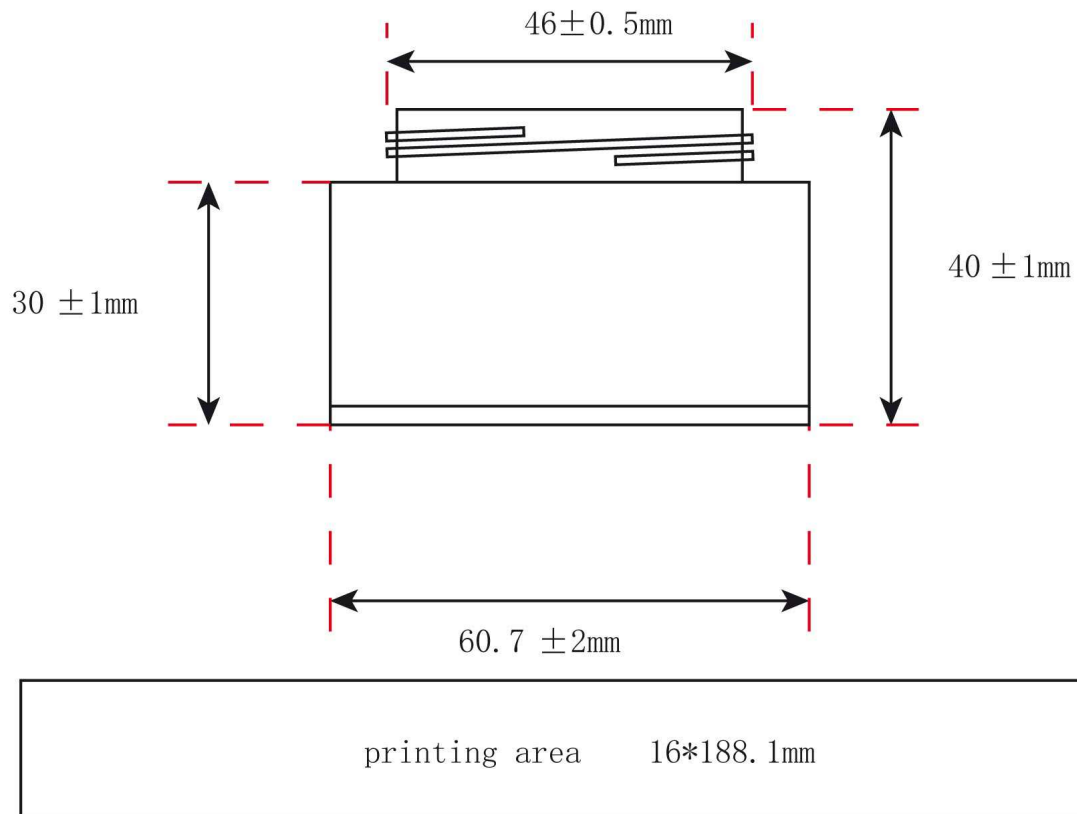
Basado en los datos y documentación aportada por nuestro proveedor.

5.-USOS

Cosmético

6.-OBSERVACIONES Y PLANO

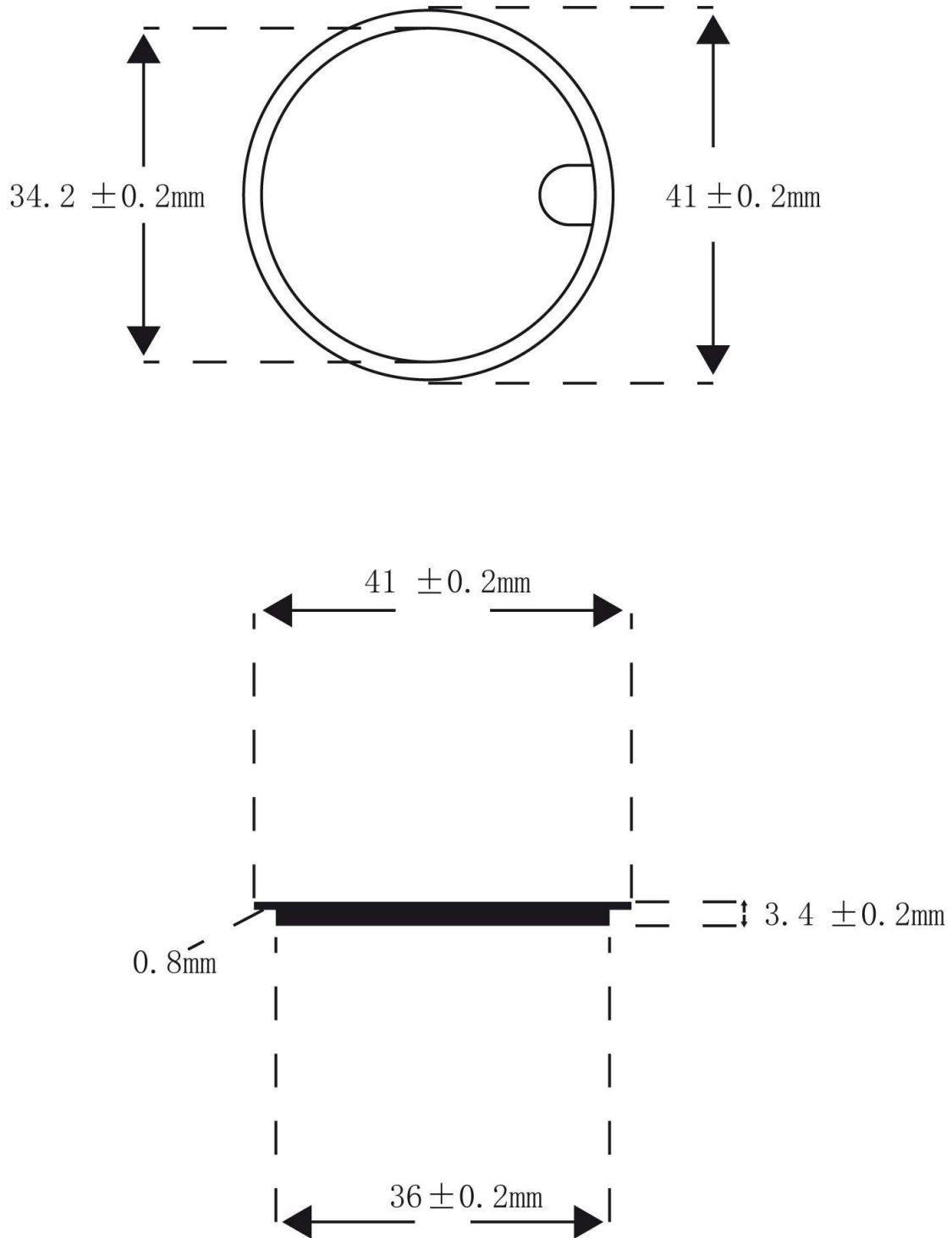
BASE





QUÍMICA FARMACÉUTICA
VICORVA, S.L.

OBTURADOR





QUÍMICA FARMACÉUTICA
VICORVA, S.L.

TAPA

